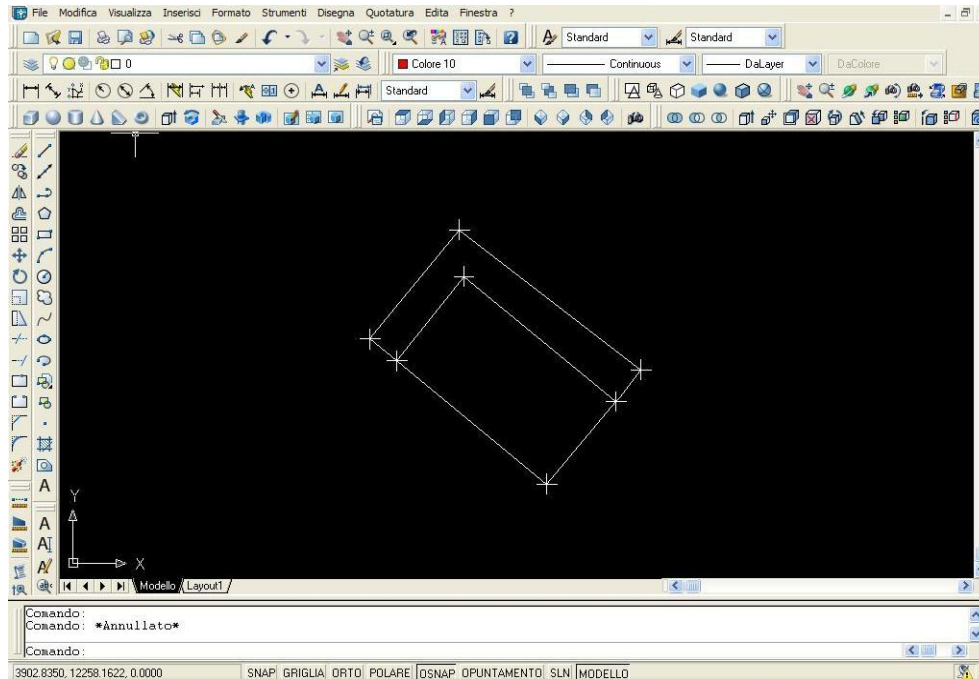


Tipo mappale modesta entità per coordinate

Fase 1

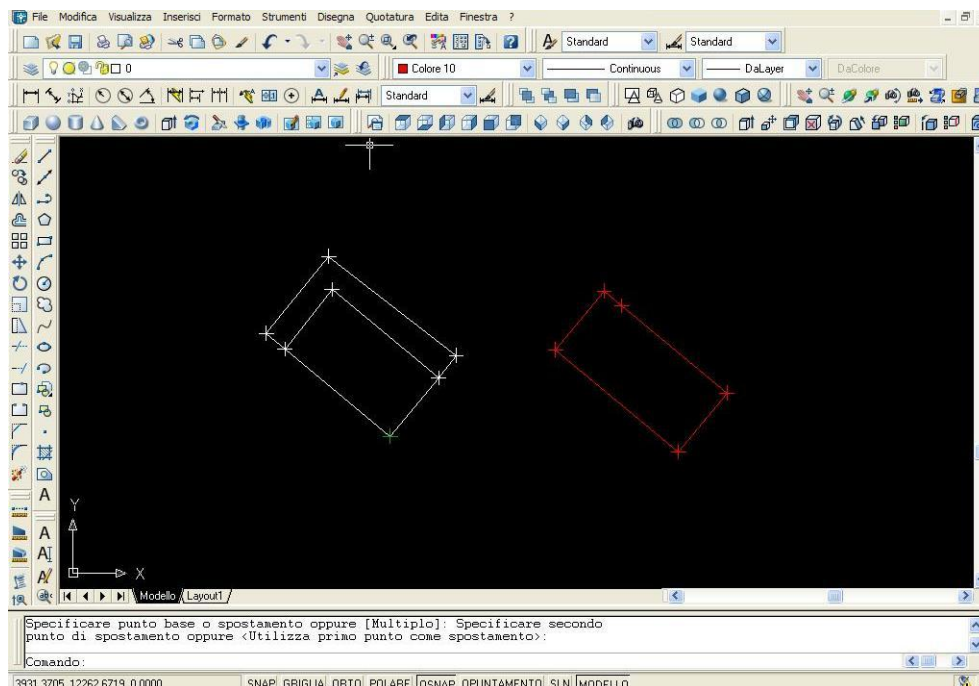
richiedere l'estratto di mappa, scompattarlo e trasformare il file con estensione .emp. in dxf o dwg. Si può usare il software estratto 2000 o altri.. Avremo questo:



L'estratto ora è vettorializzato e i punti hanno già coordinate catastali, quindi non spostarlo.

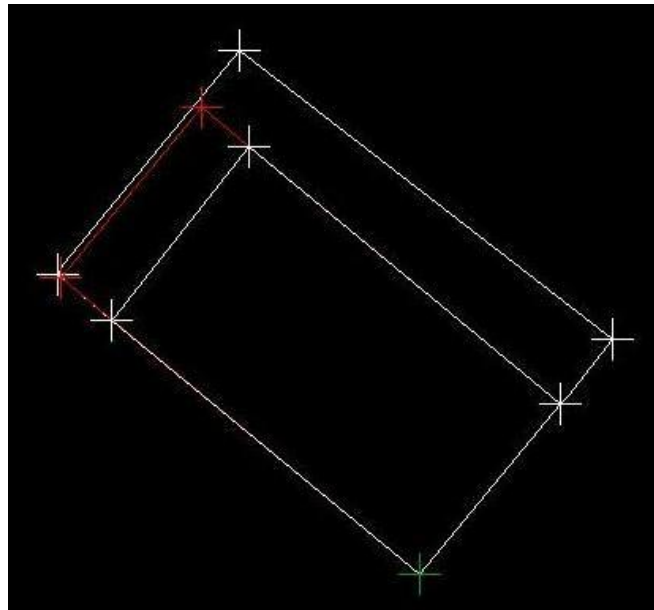
Fase 2

Creiamo il contorno del nostro fabbricato secondo le misure reali (nella foto è in rosso solo per evidenziarlo, ma ovviamente avremo righe nere sull'estratto e rosse per l'ampliamento):



Fase 3

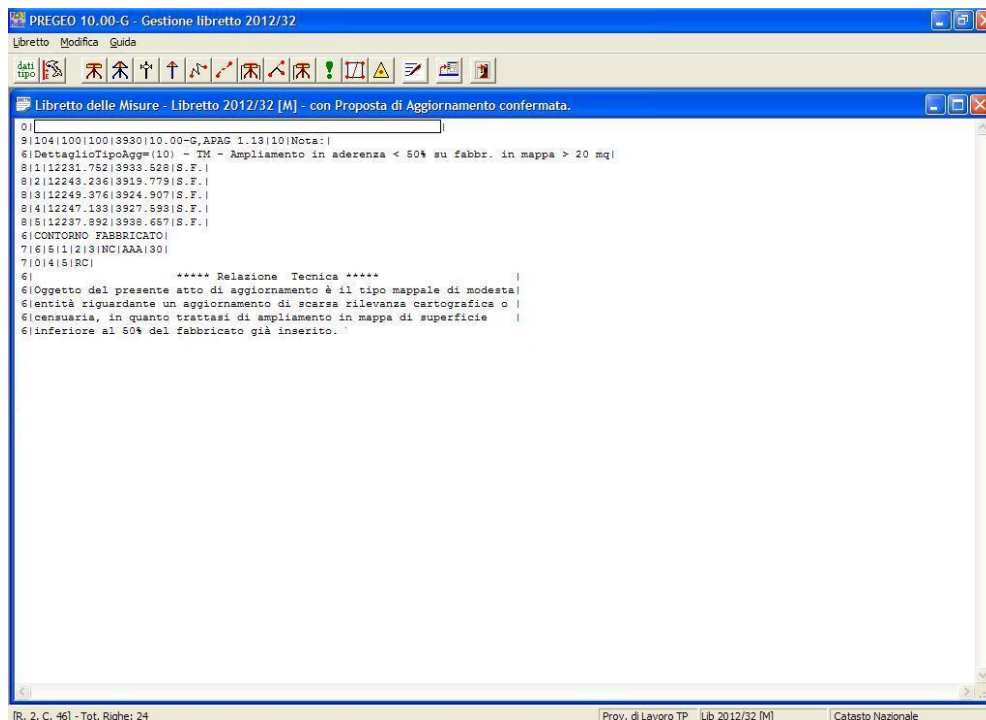
Facciamo la sovrapposizione e la rototraslazione in modo da far combaciare più punti possibili. Come si vede non combaciano perfettamente, ma non importa, poi li adattiamo.



In verde vediamo un punto che è stato preso come “punto omologo” presente sia nell’estratto che nella sagoma del fabbricato che abbiamo disegnato.

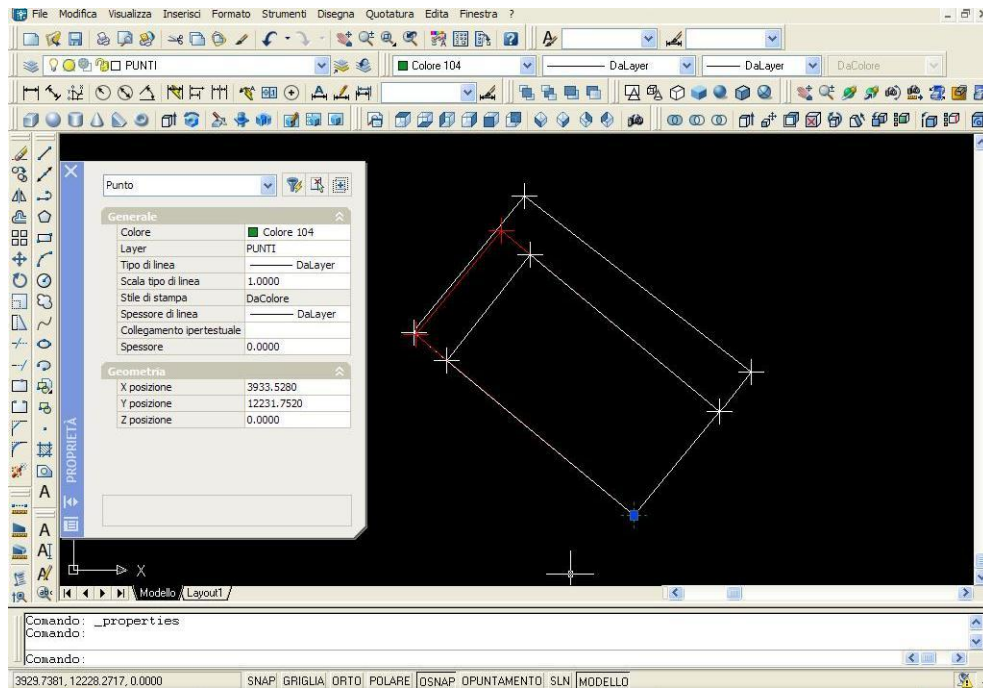
Fase 4

Creiamo il nostro libretto in modesta entità normalmente, nel caso sotto è una tipologia 10.



Fase 5

Portandoci sopra i punti e interrogando le proprietà dello stesso, autocad ci propone le coordinate del punto che andremo ad inserire come riga 8.



X = Coord. Est

Y = Coord. Nord

Punti Fiduciali / Punti Noti (riga 8).

Caratteristiche del Punto <input checked="" type="radio"/> Planimetrico <input type="radio"/> Altimetrico	Qualita' del Punto <input type="radio"/> Punto Fiduciale <input checked="" type="radio"/> Punto Utente	Tipologia del Punto <input type="radio"/> Riferim. a Fraz. Approv. <input type="radio"/> Tipo senza Misure <input checked="" type="radio"/> Tipi di Modesta Entita' <input type="radio"/> Punto Ausiliario
--	---	---

Identificativo:

Planimetria
Coord. Nord: Coord. Est: Attendibilita':

Altimetria
Quota: Attendibilita':

Nota:

Accetta
Annulla
Guida

Inserendo tutti i punti, si crea il contorno e la relazione tecnica e poi si prosegue come sempre alla redazione del modello censuario e al file Pdf.